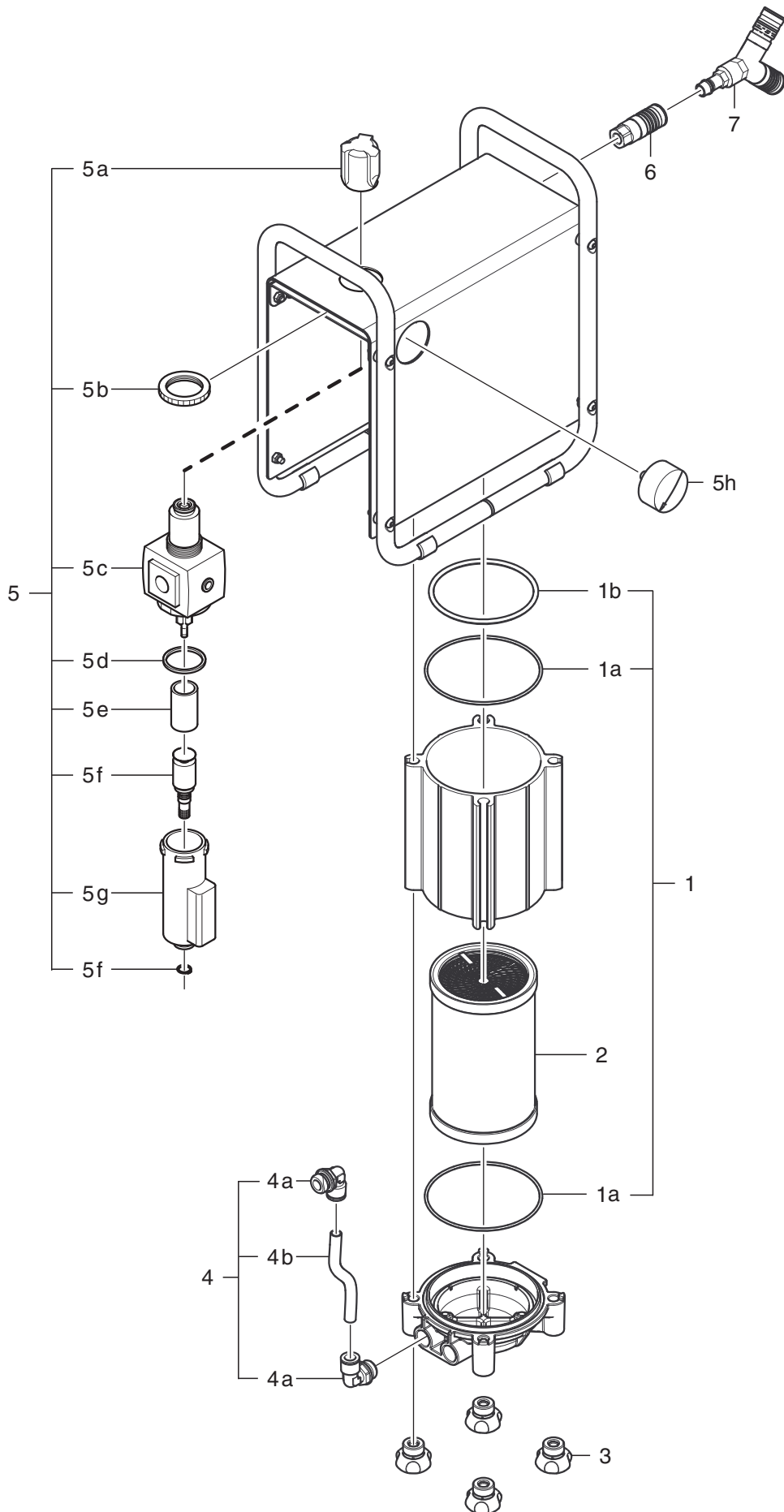


SR 99-1

Części zamienne / Akcesoria



Nr.	Część	Nr zamówienia
1.	Zestaw uszczelek obudowy filtra	R03-2604
1a.	Pierścień uszczelniający do węża	-
1b.	Pierścień uszczelniający do węża	-
2.	Wkład filtra SR 292	R03-2001
3.	Pokrętło	R03-2607
4.	Wąż ze złączkami	R03-2605
4a.	Wąż	-
4b.	Złączkami	-
5.	Reduktor, automatyczny spust kondensatu	R03-2801
5a.	Pokrętło	R03-2803
5b.	Nakrętka montażowa, reduktor	R03-2809
5c.	Reduktor	-
5d.	Klosz układu odwadniania	R03-2806
5e.	Element kolektora wstępnego	R03-2805
5f.	Kolektor wstępny	R03-2804
5g.	Klosz układu odwadniającego	R03-2808
5h.	Manometr	R03-2108
6.	Złączka zabezpieczająca typu „żeńskiego” 1/2 cala	R03-2103
7.	Złączka typu „Y	R03-2127